



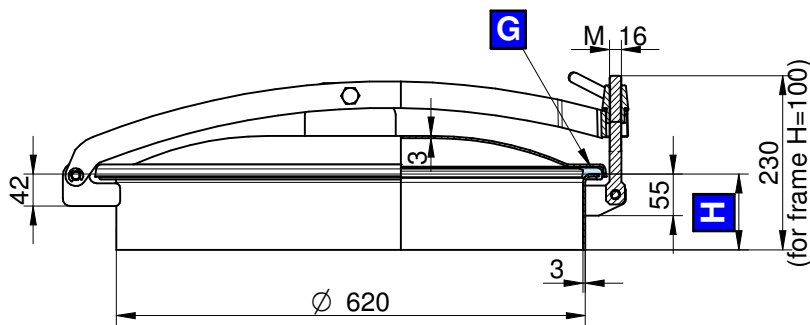
Chiusino circolare

Di serie con guarnizione in EPDM G/T650 e volantino in inox VI/165/A.

Guarnizione sul telaio non incollata.

Disponibile anche con foro per valvola di sfiato

A richiesta: volantino in inox MEC/90.



- G** Guarnizione /gasket
- H** Altezza telaio /Frame height
- V** Volantino / Handwheel

Mod.	H mm	P.max bar	Peso Kg Weight Kg
T/600	100	0,0	21
T/601	150	0,0	23,7
T/602	200	0,0	26,4

